

ПРЕДОХРАНИТЕЛИ СЕРИИ ППН
Руководство по эксплуатации и техническому обслуживанию
ТУ 27.12.21-009-59826184-2022



В Руководстве по эксплуатации и техническому обслуживанию (далее РЭ) содержатся необходимые сведения по эксплуатации, обслуживанию предохранителей серии ППН (в дальнейшем именуемые «предохранители»).

Предохранители полностью соответствуют требованиям ТУ 27.12.21-009-59826184-2022 «ПРЕДОХРАНИТЕЛИ НИЗКОВОЛЬТНЫЕ Серий ППН, ПН, НПН2, ПР, ПРС, ПАР, ППБ, ПНБ, ПДС, СП, ИП» при соблюдении потребителем условий эксплуатации, транспортирования и хранения, установленных настоящим РЭ.

Надежность и долговечность предохранителей обеспечивается не только качеством самого устройства, но и правильным соблюдением режимов и условий эксплуатации, поэтому выполнение всех требований, изложенных в настоящем РЭ, является обязательным.

1. ОПИСАНИЕ И ПРИНЦИП РАБОТЫ

1.1. Назначение изделия

Предохранители типа ППН (в дальнейшем – предохранители) предназначены для защиты электрооборудования промышленных установок и электрических цепей переменного тока частоты 50-60 Гц напряжением до 1000 В при перегрузках и коротких замыканиях. Предохранители допускают работу в цепях постоянного тока напряжением до 440 В.

1.2. Структура условного обозначение

ППН - **X** **X** **X** - **XX** **XXXX**
1 2 3 4 5 6

1. Условное обозначение предохранителя:

ППН - предохранитель плавкий наполненный;

2. Номинальный ток основания предохранителя:

33-160 А, 35 - 250 А, 37- 400 А, 39 - 630 А, 41-1250 А

3. Способ монтажа и вид присоединения внешних проводников:

X - (без основания, без держателя) плавкая вставка,

2 - на собственном изоляционном основании,

5 - на изоляционном основании комплектного устройства,

7 - на проводниках комплектного устройства

4. Наличие указателя срабатывания и свободных контактов:

0 - без указателя и без свободных контактов,

1 - с указателем срабатывания, со свободными контактами,

3 - с указателем срабатывания, без свободных контактов,

5. Степени защиты по ГОСТ 14254-2015:

IP00

6. Климатическое исполнение и категории размещения:

УХЛ2, УХЛ3, Т2, Т3

Пример: предохранитель серии ППН на номинальный ток основания 250 А (габарит 1), с плавкой вставкой на 200 А, на собственном изоляционном основании, с указателем срабатывания, без свободных контактов, климатического исполнения УХЛ3:

«Предохранитель ППН-35-23-00 УХЛ3, с плавкой вставкой на 200 А, габарит 1»

1.3. Технические характеристики

1.3.1. Предохранители предназначены для работы в следующих условиях:

- Климатическое исполнение Т, УХЛ. Категория размещения – 2, 3.
- Высота установки над уровнем моря не более 2000 м ;
- Температура окружающего воздуха от - 60 °С до + 40 °С, атмосфера типа 2 по ГОСТ 1515069
- Режим работы - продолжительный;
- Группа условий эксплуатации М7, М25 по ГОСТ 17516.1-90
- Рабочее положение в пространстве – вертикальное или горизонтальное;
- Окружающая среда не должна содержать газы, жидкость и пыль в концентрациях, нарушающих работу аппарата.

1.3.2. Степень защиты предохранителей от воздействия окружающей среды и от соприкосновения с токоведущими частями- IP00 по ГОСТ 14255.

1.3.3. Диапазон отключения и категория применения:

- gG-gL – плавкая вставка общего назначения с отключающей способностью во всем диапазоне.

1.3.7. Времятоковые характеристики и характеристики пропускаемого тока для предохранителей с плавкими вставками типа gG и aM приведены в приложении А.

1.3.8. Пределы времятоковых характеристик плавких вставок типа aM при температуре окружающего воздуха 20°C приведены в таблице 4. Стандартные значения коэффициентов: K0= 1,5; K1= 4; K2= 6,3.

Таблица 4. – Пределы времятоковых характеристик плавких вставок типа aM

Ток срабатывания	4 I _n	6,3 I _n	8 I _n	10 I _n	12,5I _n	19I _n
Время отключения, с не более	-	60	-	-	0,5	0,1
Преддуговое время, с не более	60	-	0,5	0,2	-	-

1.3.9. Для плавких вставок максимальное напряжение дуги не превышает значений, приведенных в таблице 5.

Таблица 5. Максимальное напряжение дуги

Род тока	Номинальное напряжение плавкой вставки, В	Максимальное (пиковое) напряжение дуги, В
Переменный и постоянный	Св.301 до 660 включ.	2500
	Св.661 до 800 включ.	3000
	Св.801 до 1000 включ.	3500

1.3.10. Плавкие предохранители при температуре окружающего воздуха (20 +5) °С не должны отключать электрическую цепь при протекании условного тока неплавления и должны отключать электрическую цепь при протекании условного тока плавления в течении времени, указанного в таблице 6.

Таблица 6. Время протекания условных токов неплавления и плавления

Номинальный ток, А	Условное время, ч	Условный ток, А	
		неплавления	плавления
До 4 включ.	1	1,5 I _n	2,1 I _n
Св.4 до 16 включ.	1	1,5 I _n	1,9 I _n
16 ≤ I _n ≤ 63	1	1,25 I _n	1,6 I _n
63 ≤ I _n ≤ 160	2		
160 ≤ I _n ≤ 400	3		
400 < I _n	4		

1.3.11. Времятоковые характеристики приведены в приложении А.

1.3.12. Предохранители серии ППН могут использоваться на номинальный ток от 2000 до 3000 А. Конструкция представляет собой комплект предохранителей на собственном изоляционном основании, установленных параллельно, при этом силовые выводы соединены между собой перемычкой.

Для присоединения должны быть взяты предохранители одного типа исполнения, габарита и номинального тока, максимально с 5% различием падения постоянного напряжения предохранителя. Величина электрической потери приблизительно равна сумме величин электрической потери отдельных предохранителей.

1.4. Габаритные размеры.

1.4.1. Габаритные размеры предохранителей, держателей и плавких вставок приведены в приложении Б.

1.5. Устройство и работа

1.5.1. Предохранитель в зависимости от типа исполнения состоит из плавкой вставки, держателя предохранителя и держателей плавкой вставки. Плавкий элемент предохранителя помещен в керамический корпус, заполненный кварцевым песком. При недопустимой перегрузке или коротком замыкании плавкий элемент расплавляется и размыкает электрическую цепь. Возникающая при этом дуга гаснет в наполнителе. При плавлении плавкого элемента предохранителя перегорает плавкий элемент указателя срабатывания, освобождая взведенный при сборке боек, который переключает свободный контакт. Свободный контакт является самостоятельным узлом, который механически связан с указателем срабатывания.

1.5.2. Установка и извлечение плавких вставок при замене их и осмотре производится при отсутствии напряжения в цепи предохранителя.

1.6. Маркировка и упаковка

1.6.1. Маркировка предохранителей и плавких вставок выполнена в соответствии с ГОСТ ИЕС 60269-1 и ГОСТ 18620 и содержит следующие данные:

- товарный знак предприятия-изготовителя;
- тип исполнения предохранителя, климатическое исполнение и категория размещения по ГОСТ 15150;
- номинальное напряжение, В;
- род тока;
- номинальный ток, А;
- номинальная отключающая способность, кА;
- габарит;
- диапазон отключения: gG-gL или aM;
- знак обращения на рынке;

1.6.2. Рукоятка съема для смены плавких вставок должна иметь маркировку предельного рабочего напряжения.

2. ИСПОЛЬЗОВАНИЕ ПО НАЗНАЧЕНИЮ

2.1. Эксплуатационные ограничения

2.1.1. Эксплуатация предохранителей должна производиться в соответствии с «Правилами технической эксплуатации электроустановок потребителем» и настоящим РЭ.

2.1.2. Предохранители предназначены для использования в следующих условиях:

- Климатическое исполнение Т, УХЛ. Категория размещения – 2, 3.
- Высота установки над уровнем моря не более 2000 м;
- Температура окружающего воздуха от - 60 °С до + 40 °С, атмосфера типа 2 по ГОСТ 1515069
- Режим работы - продолжительный;
- Группа условий эксплуатации М7, М25 по ГОСТ 17516.1-90
- Рабочее положение в пространстве – вертикальное или горизонтальное;
- Окружающая среда не должна содержать газы, жидкость и пыль в концентрациях, нарушающих работу аппарата.

2.2. Подготовка изделия к использованию

2.2.1. Перед установкой предохранителя необходимо проверить:

- соответствие тип исполнения предохранителя его назначению;
- отсутствие повреждений;

2.2.2. Запрещается при монтаже переделывать предохранители.

2.2.3. Основание, к которому крепится предохранитель, необходимо выровнять так, чтобы при затягивании болтов крепления не возникали напряжения изгиба в деталях и узлах.

2.2.4. Контактные выводы не должны испытывать механических и электродинамических нагрузок от подводящих шин. Шины должны быть расположены в одной плоскости с контактными выводами.

2.2.5. Поверхности соприкосновения подводящих шин, кабельных наконечников и контактных выводов должны быть зачищены и перед присоединением смазаны смазкой ЦИАТИМ-221 ГОСТ 9433.

2.2.6. Металлические части предохранителей, подвергающиеся воздействию климатических факторов внешней среды, должны быть защищены от коррозии по ГОСТ 9.303.

3. ТЕХНИЧЕСКОЕ ОБСЛУЖИВАНИЕ

3.1. Общие указания

3.1.1. В зависимости от условий эксплуатации необходимо производить периодический осмотр предохранителей. При нормальных условиях эксплуатации осмотр предохранителей следует производить один раз в год.

3.1.2. Техническое обслуживание и профилактические работы следует проводить при снятом напряжении.

3.1.3. При осмотре производится:

- удаление пыли и грязи;
- проверка отсутствие трещин на корпусе и отсутствие утечки наполнителя;
- проверка надежность присоединения подводящих проводников;
- проверка надежности контакта между основанием и плавкой вставкой;
- обтирка поверхности изоляционных деталей;
- зачистка (при необходимости) и подтяжка крепежа контактных соедине-

3.2. Меры безопасности

3.2.1. Монтаж и эксплуатация предохранителей должна соответствовать требованиям ГОСТ 12.2.007.0, ГОСТ 12.2.007.6, «Правил устройства электроустановок» (ПУЭ) и обеспечивать условия эксплуатации, установленные «Правилами технической эксплуатации электроустановок потребителей» и «Правилами техники безопасности при эксплуатации электроустановок потребителей».

3.2.2. В процессе эксплуатации должны выполняться требования пожарной безопасности согласно ГОСТ 12.1.004.

3.2.3. Все монтажные и профилактические работы следует проводить при снятом напряжении.

3.2.4. Нельзя смазывать токоведущие детали смазкой, температура вспышки (загорания) которой менее 200°C.

3.2.5. Запрещается при эксплуатации аппаратов касаться руками зажимов и неизолированных токоведущих проводников.

4. ТРАНСПОРТИРОВАНИЕ И ХРАНЕНИЕ

4.1 Условия хранения и транспортирования предохранителей ППН и допустимые сроки сохранности до ввода в эксплуатацию должны соответствовать указанным в таблице 1.

4.2 Транспортирование пускателей в упаковке допускается любым видом крытого транспорта, обеспечивающим предохранение упакованных пускателей от механических повреждений и воздействия атмосферных осадков и солнечного излучения, в соответствии с правилами, действующими на каждом виде транспорта.

Таблица 7 - Условия хранения и транспортирования, допустимые сроки сохраняемости.

Виды поставок	Обозначение условий транспортирования в части воздействия		Обозначение условий хранения по ГОСТ 15150	Допустимый срок сохраняемости в упаковке поставщика, лет
	Механических факторов по ГОСТ 23216	Климатических факторов по ГОСТ 15150		
Внутри страны и страны СНГ (кроме районов Крайнего Севера и труднодоступных районов по ГОСТ 15846)	Л	5 (ОЖ4)	2 (с)	2
Внутри страны и страны СНГ, районы Крайнего Севера и труднодоступные районы по ГОСТ 15846	С	5 (ОЖ4)	2 (С)	2
Экспортные в районы с умеренным климатом	С	5 (ОЖ4)	2 (С)	2
Экспортные в районы с тропическим климатом	С	6 (ОЖ2)	2 (ЖЗ)	2

5. ГАРАНТИИ ИЗГОТОВИТЕЛЯ

Гарантийный срок эксплуатации - два года со дня ввода предохранителя в эксплуатацию.

Гарантийный срок эксплуатации предохранителей, поставляемых на экспорт – 12 мес. со дня ввода в эксплуатацию, но не более 24 мес. с момента проследования их через государственную границу.

Гарантия не распространяется на изделие, недостатки которого возникли вследствие нарушения потребителем правил транспортирования, хранения или эксплуатации изделия; ремонта или внесения, не санкционированных изготовителем конструктивных или схмотехнических изменений неуполномоченными лицами; отклонения от государственных стандартов (ГОСТ) и норм питающих сетей; неправильный монтаж и подключения изделия; действий непреодолимой силы (стихия, пожар, молния и т. п.).

Приложение А. Времятоковые характеристики предохранителей

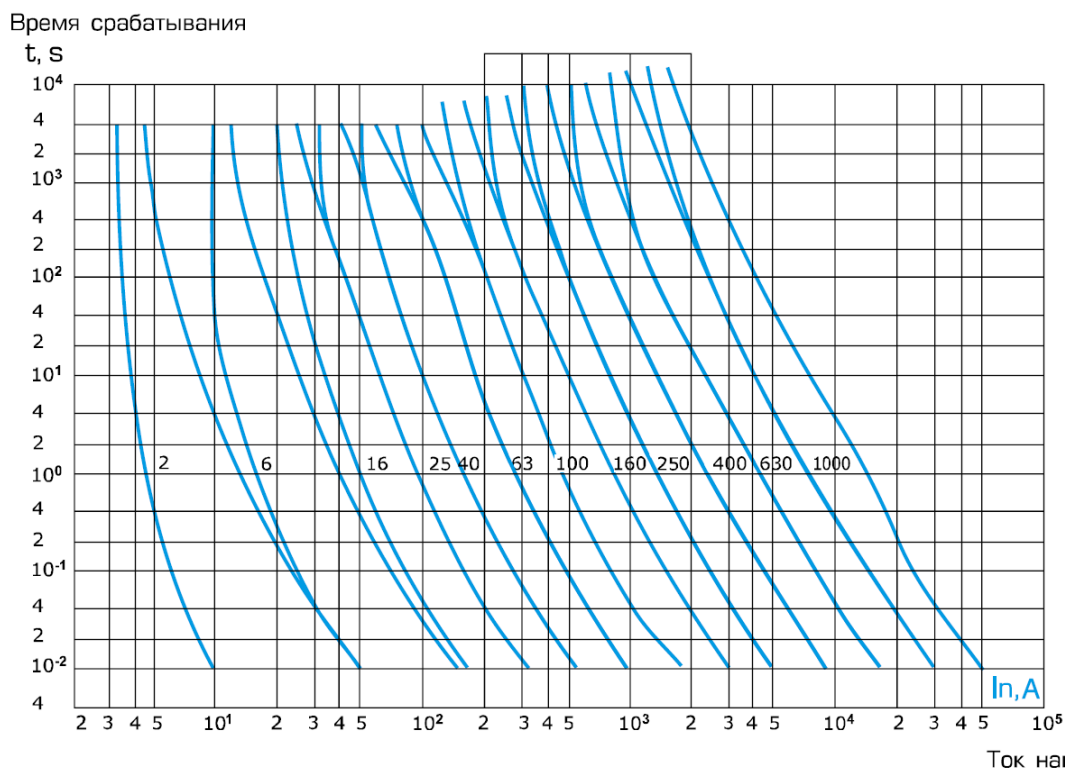


Рисунок А. 1. Времятоковые характеристики плавких вставок предохранителей серии ППН типа gG

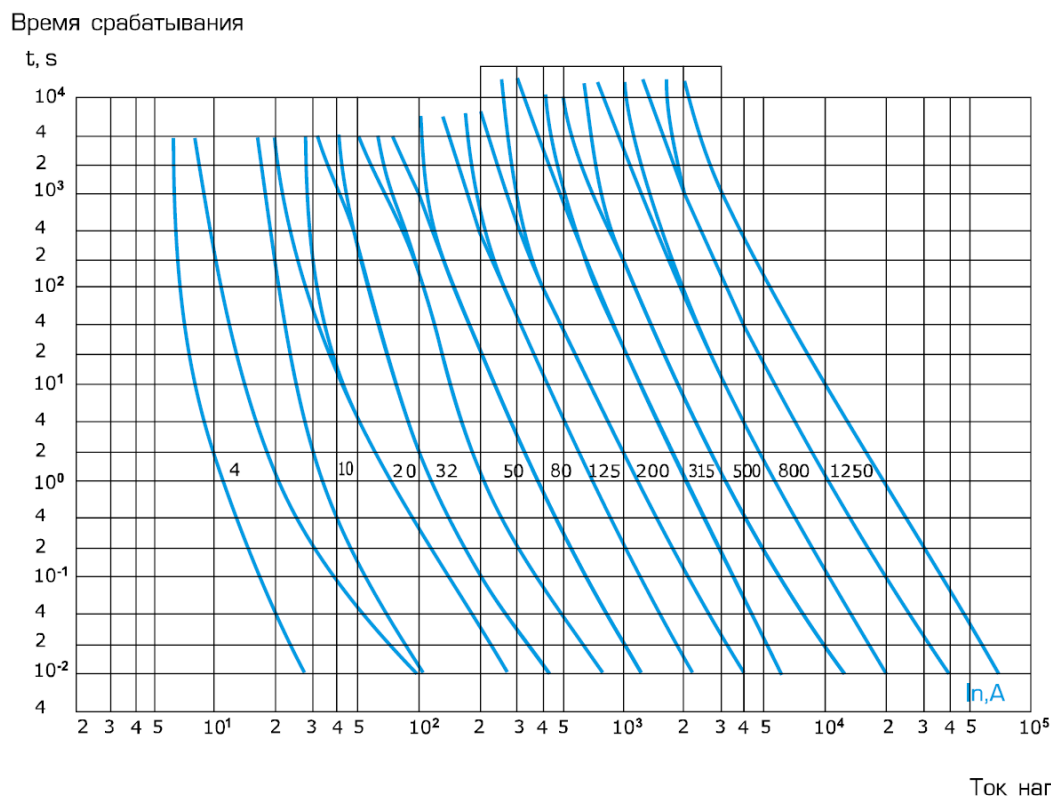
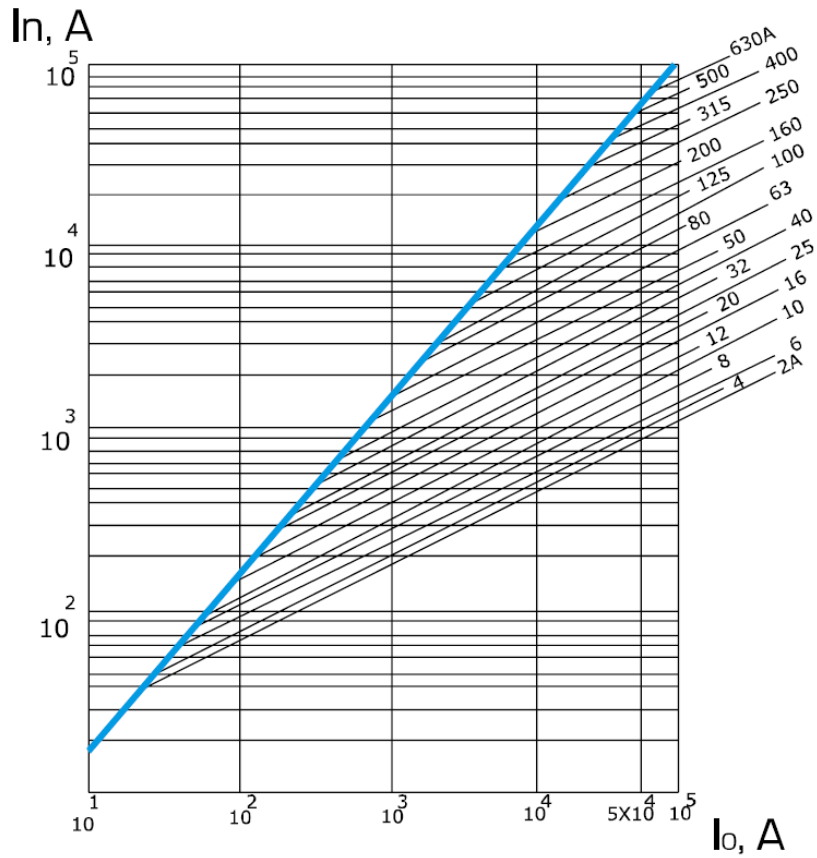


Рисунок А. 2 Времятоковые характеристики плавких вставок предохранителей серии ППН типа gG



Характеристики пропускаемого тока: I_n – пропускаемый ток
 I_o – ток отключения

Рисунок А. 3. Характеристики пропускаемого тока предохранителей серии ППН типа gG

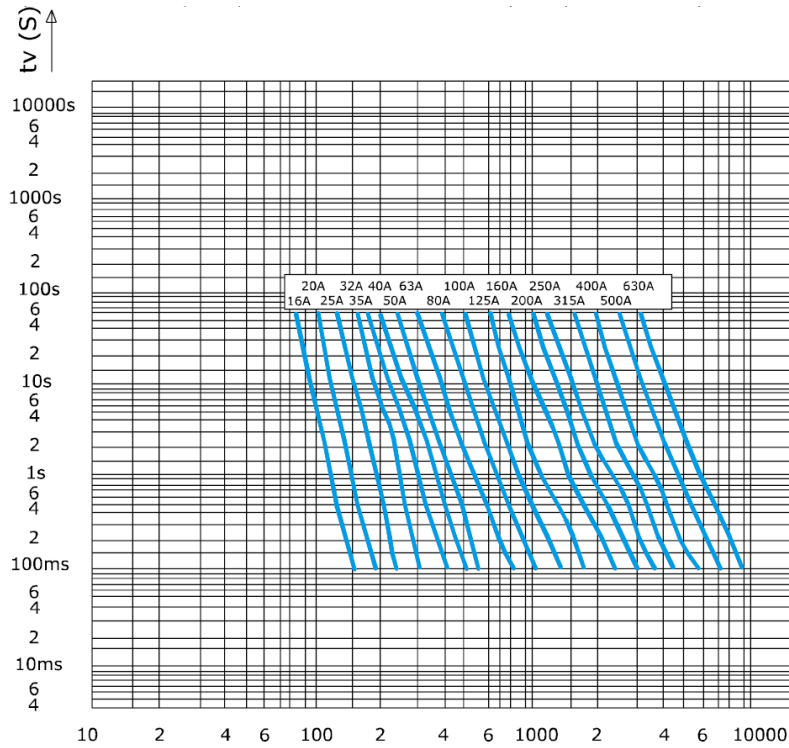
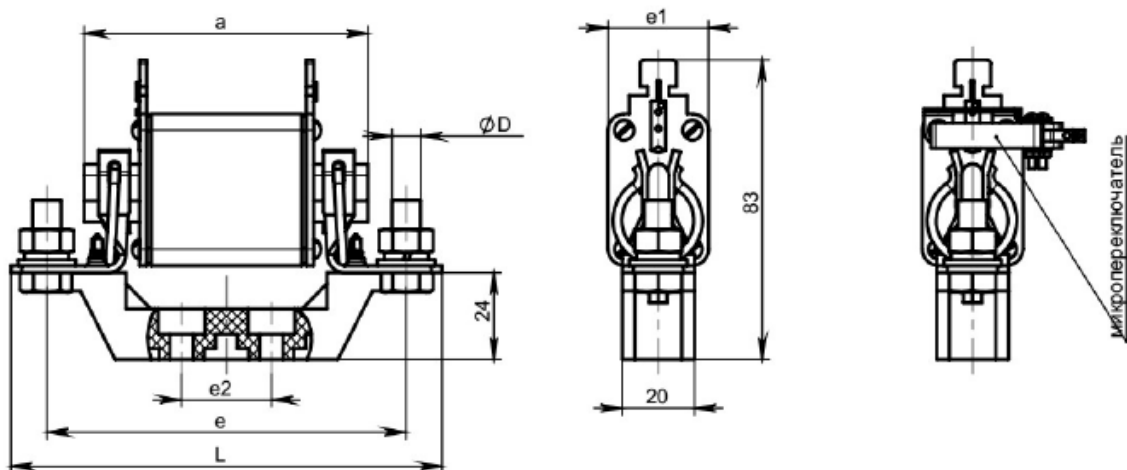


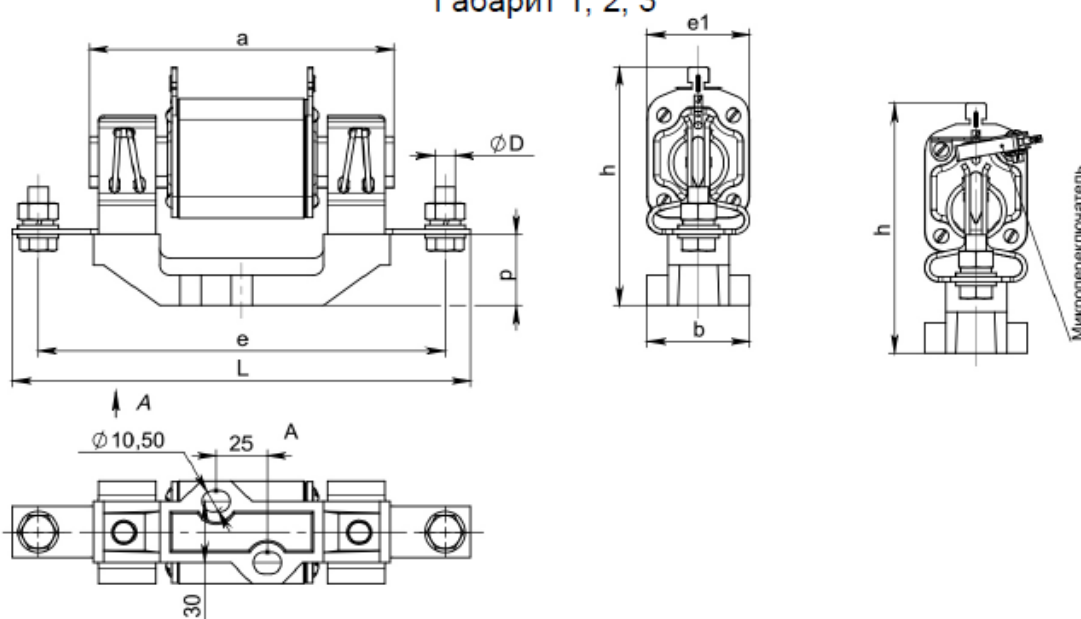
Рисунок А. 4. Времятоковые характеристики плавких вставок предохранителей серии ППН типа gM

Приложение Б. Габаритные размеры предохранителей, держателей и плавких вставок приведены в приложении Б



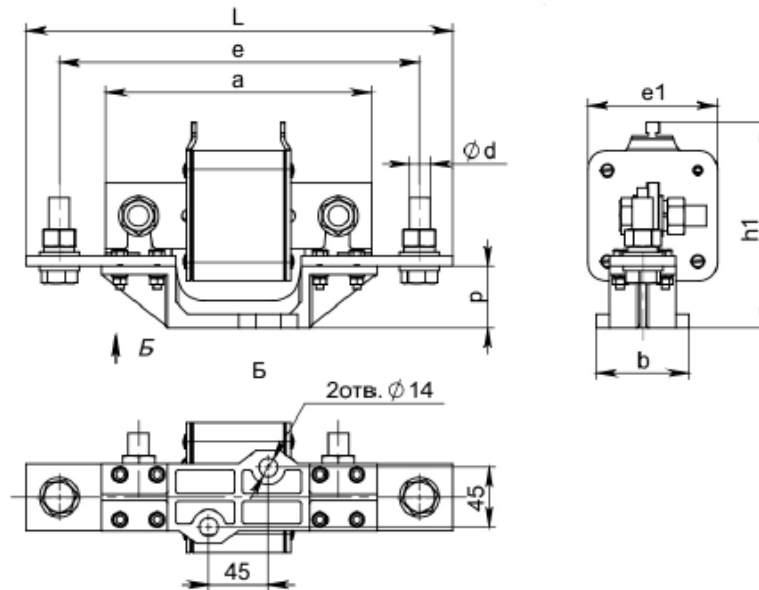
Тип предохранителя	Габарит	Размеры, мм						Масса, кг.
		$a^{+1,5}$	$e^{+1,5}$	e1	e2	$L^{+1,5}$	D	
ППН-33-20 (2-160)	00С	78,5	100	21	25	120	M8	0,23
	00			28	30	180		0,29
	0	125	140					0,36

Габарит 1, 2, 3

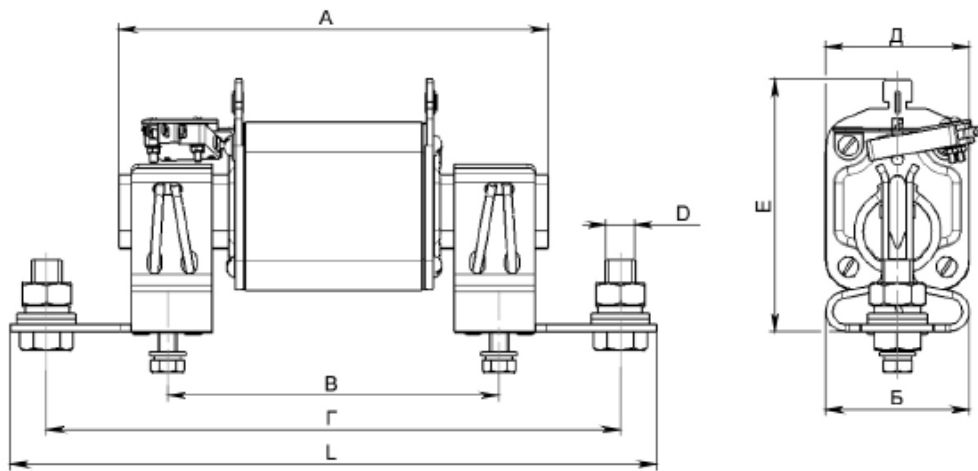


Тип предохранителя	Габарит	Размеры, мм									Масса, кг
		a	b	$e_{\pm 1,5}$	e1	h	h1	p	$L_{\pm 1,5}$	D	
ППН-35 (2-250 А)	1	$135 \pm 2,5$	50	175	40	100	100	35	200	M10	0,7
ППН-37 (40-400 А)	2			200	50	122	116		225		1,05
ППН-39 (100-630 А)	3	$150 \pm 2,5$	52	210	70	130	130		245		M12

Рисунок Б. 5. Предохранители серии ППН для монтажа на собственном изоляционном основании



Тип предохранителя	Габарит	Размеры, мм									Масса, кг
		a	b	e±1,5	e1	h	h1	p	L±1,5	D	
ППН-41 (100-630 А)	4	200±2,5	70	270	66	-	138	46	320	M16	2,8
ППН-41 (800-1000 А)					80		154				3,7
ППН-41 (800-1600 А)					98		155				3,9



Тип предохранителя	Габарит	Размеры, мм								Масса, кг
		A	Б	В	Г	Д	Е	L	D	
ППН-33-51 (2-160А)	00	78,5±1,5	20	72	100	28	57	120±1,5	M8	0,26
ППН-33-51 (2-160А)	0	125±1,5	20	112	140			160±1,5		0,32
ППН-35-51 (2-250А)	1	135±2,5	33	115	175	40	65	200±1,5	M10	0,57
ППН-37-51 (40-400А)	2	150±2,5	50		200	50	81	225±1,5		0,95
ППН-39-51 (100-630А)	3				210	71	95	245±1,5		M12

Рисунок Б. 6. Предохранители серии ППН для монтажа на изоляционном основании комплектных устройств

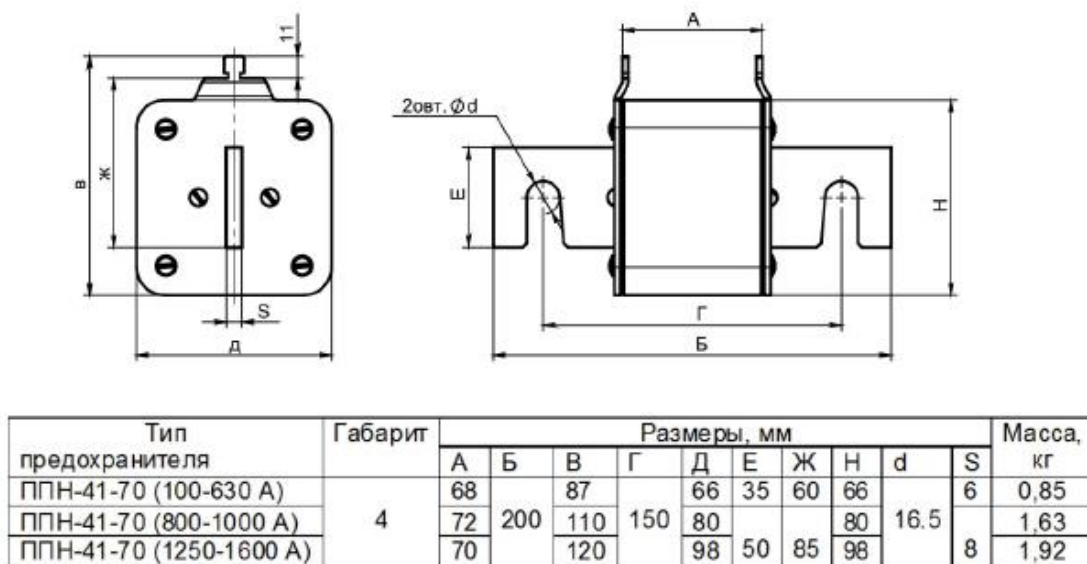
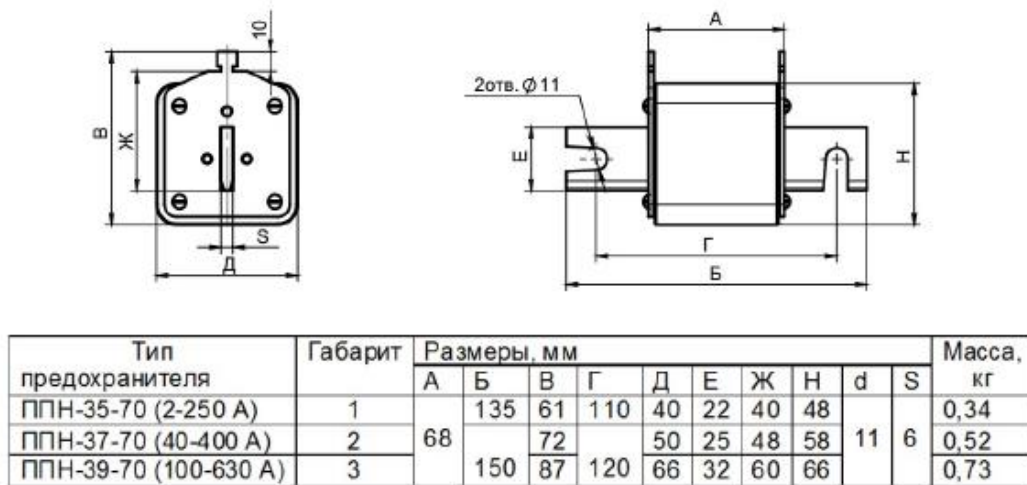
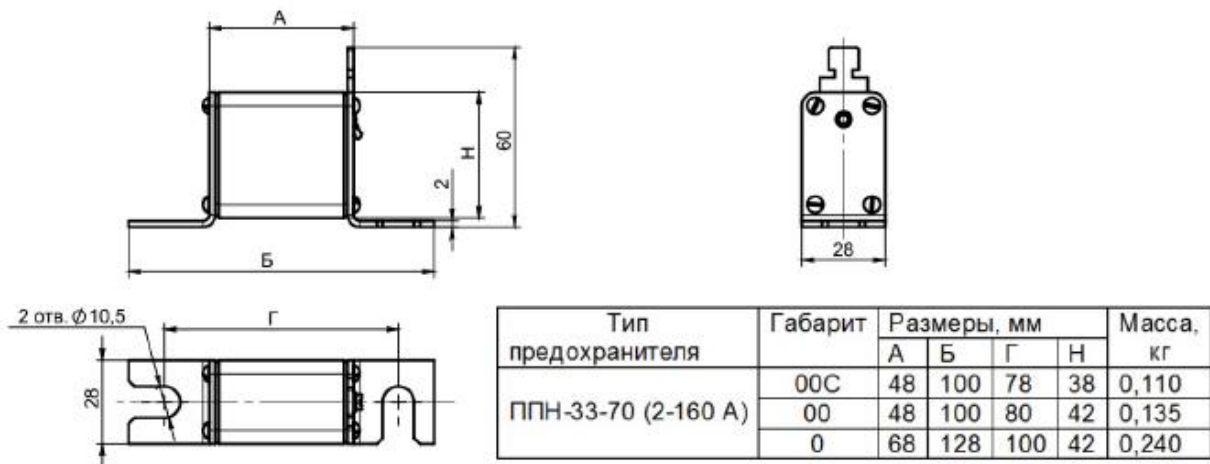


Рисунок Б. 7. Предохранители серии ППН на проводниках комплектных устройств

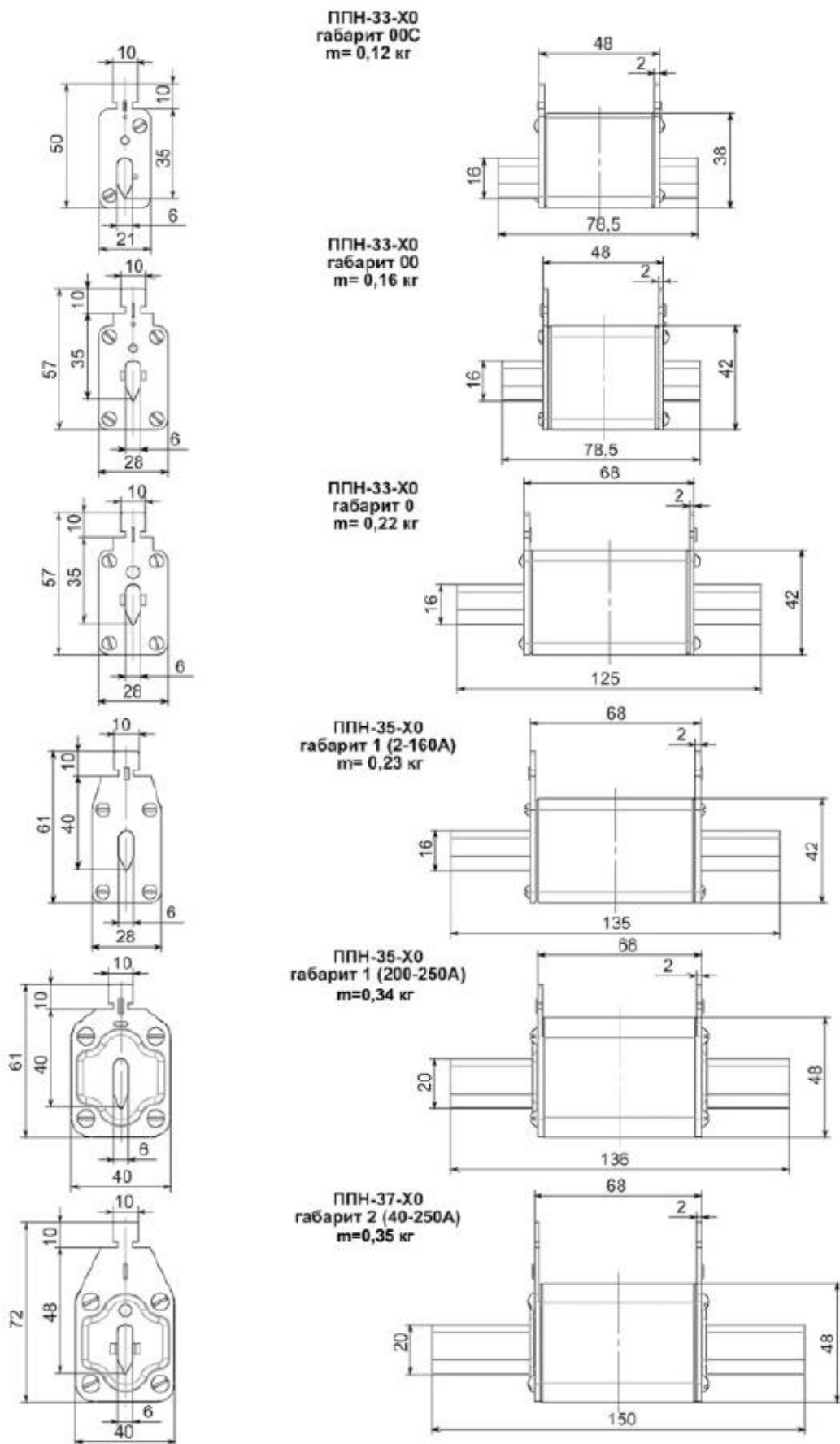


Рисунок Б. 8. Плавкая вставка ППН общепромышленного назначения

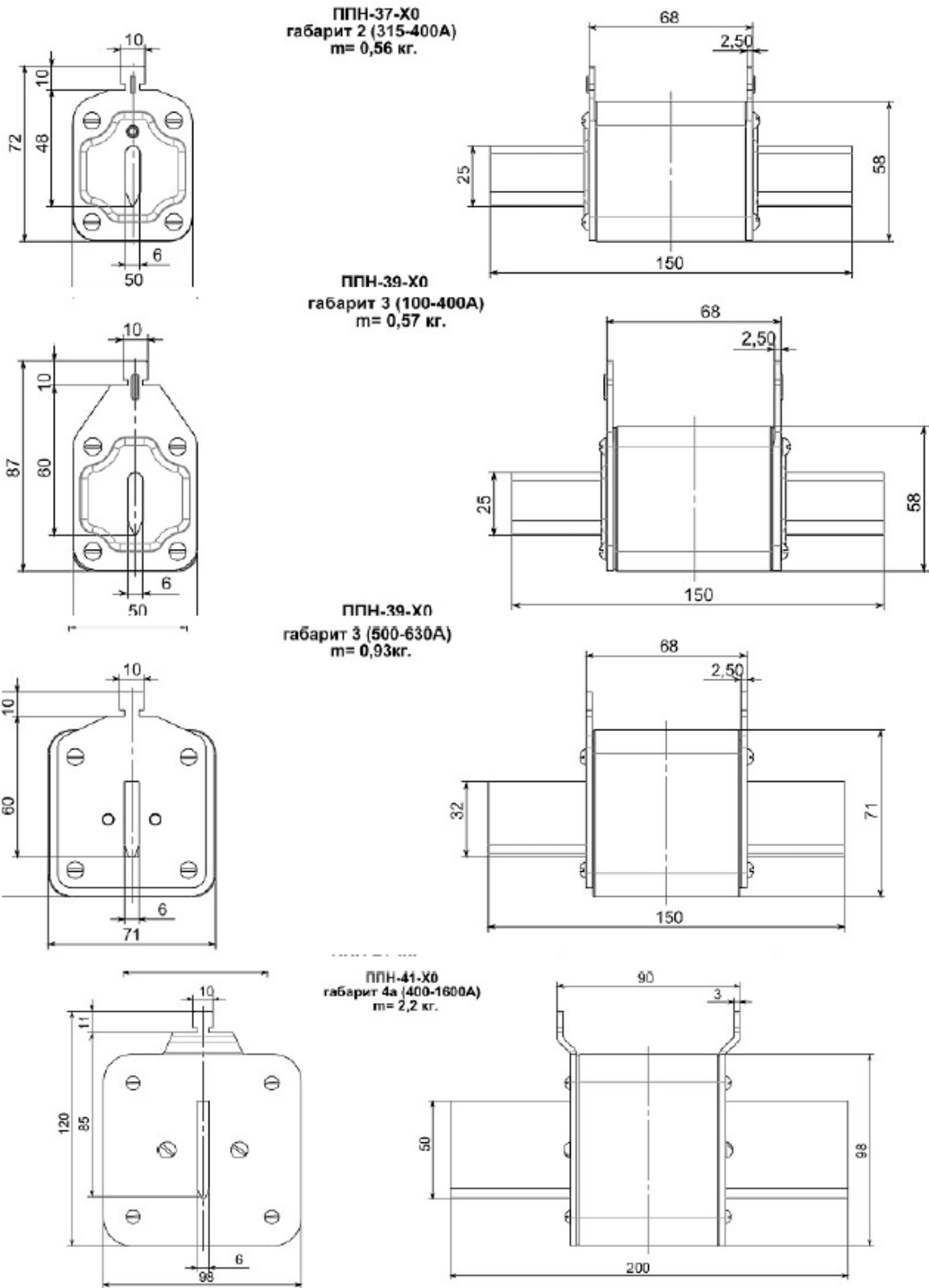
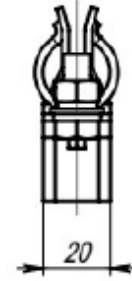
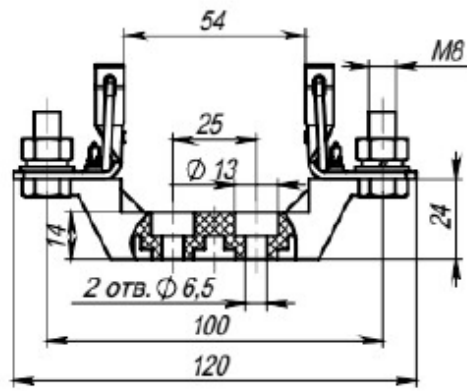
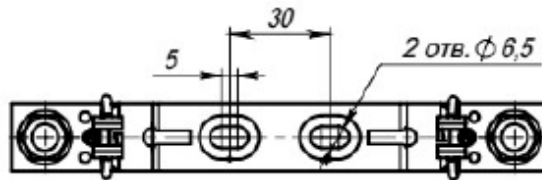
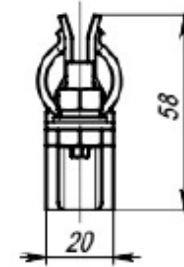
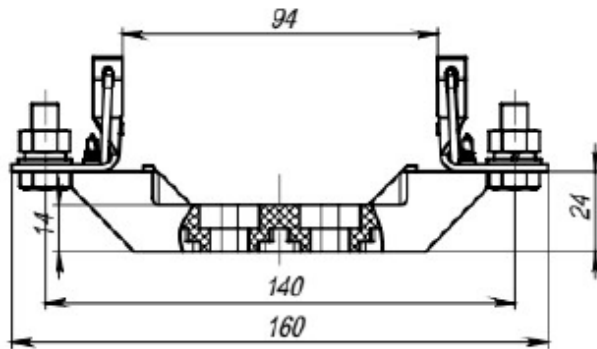


Рисунок Б. 9. Плавкая вставка ППН общепромышленного назначения (продолжение)

Габарит 00С, 00
m=0,113 кг.



Габарит 0
m=0,13 кг.



Габарит 1
m=0,3 кг.

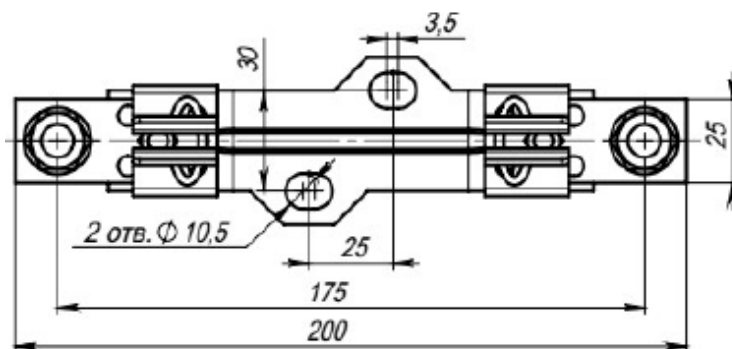
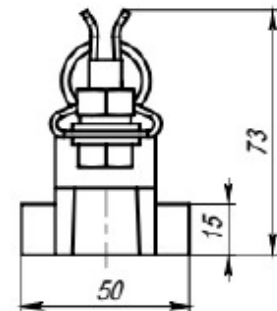
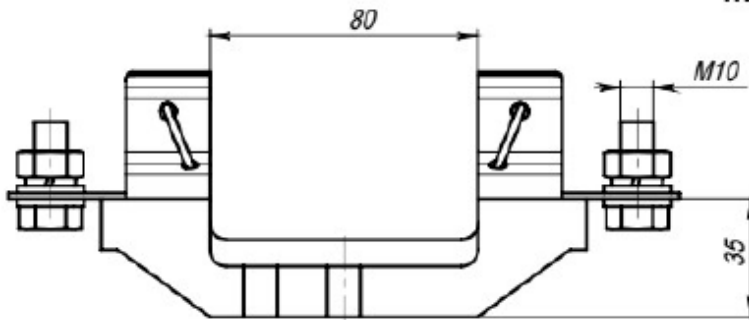
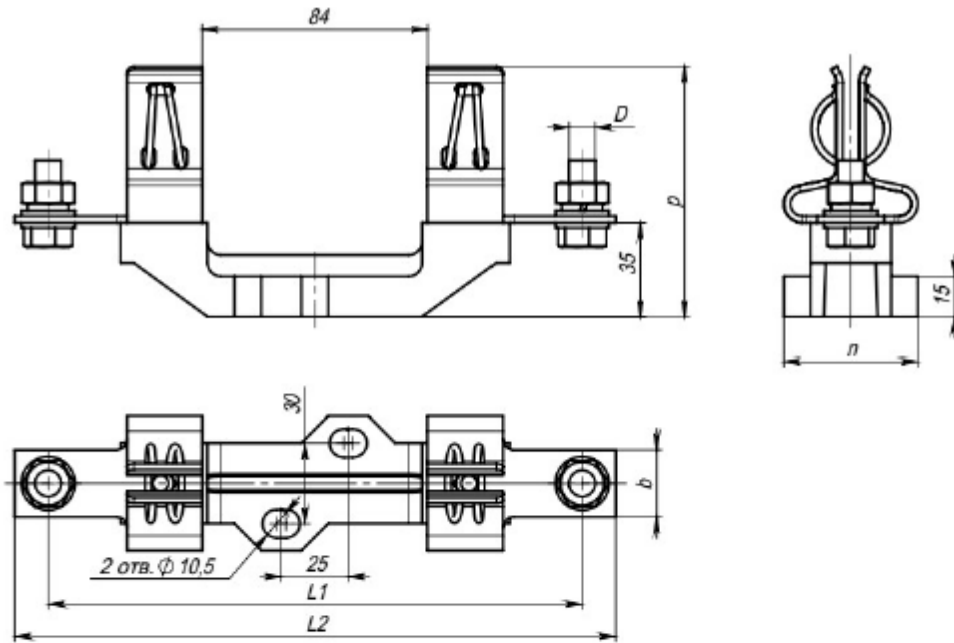


Рисунок Б. 10. Держатели предохранителей ППН

Габарит 2,3



Габарит	Размеры, мм						Масса, кг
	b	L1	L2	n	p	D	
2	25	200	225	50	95	M10	0,48
3	30	210	245	52		M12	0,68

Габарит 4

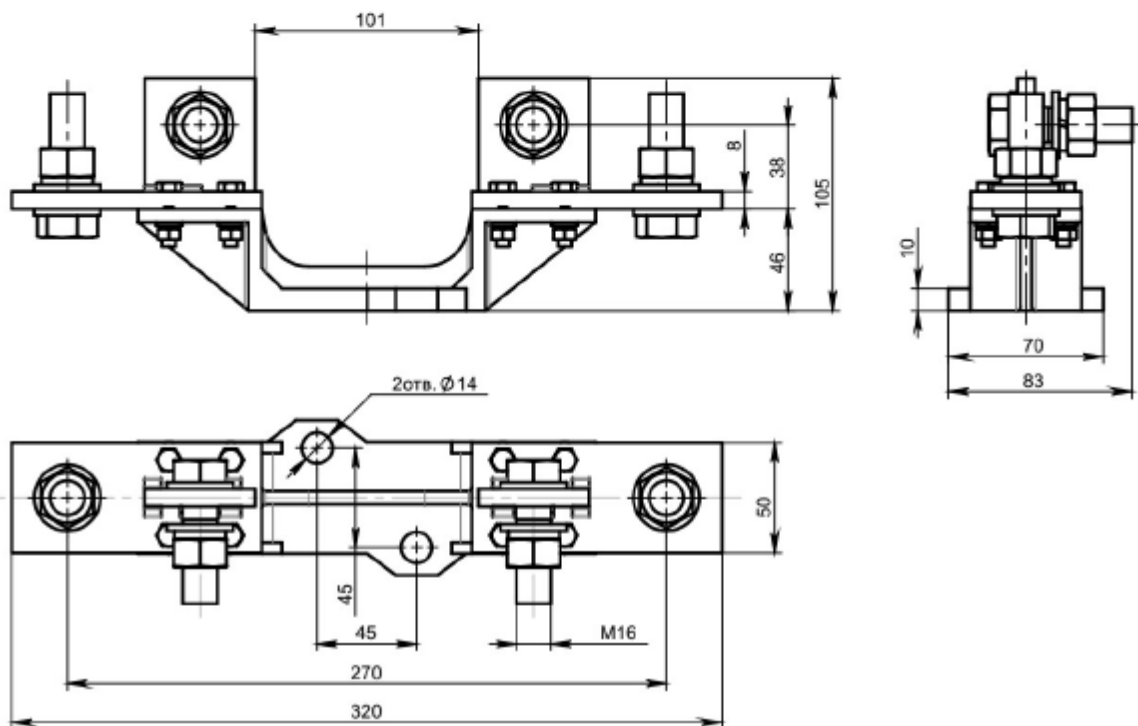


Рисунок Б. 11. Держатели предохранителей ППН (продолжение)

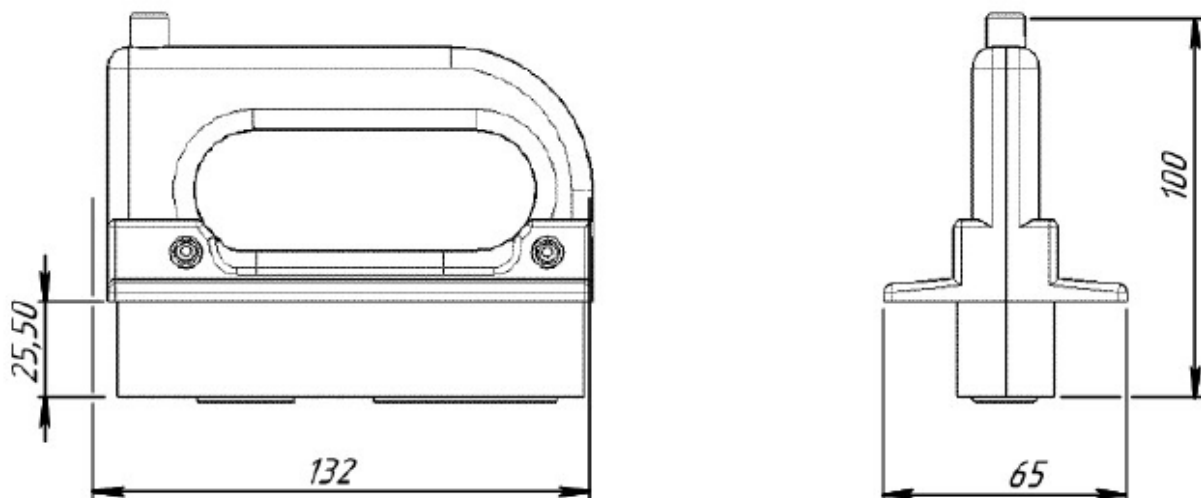


Рисунок Б. 12. Рис. 9Б Рукоятка съема для смены плавких вставок (масса не более 0,255 кг)

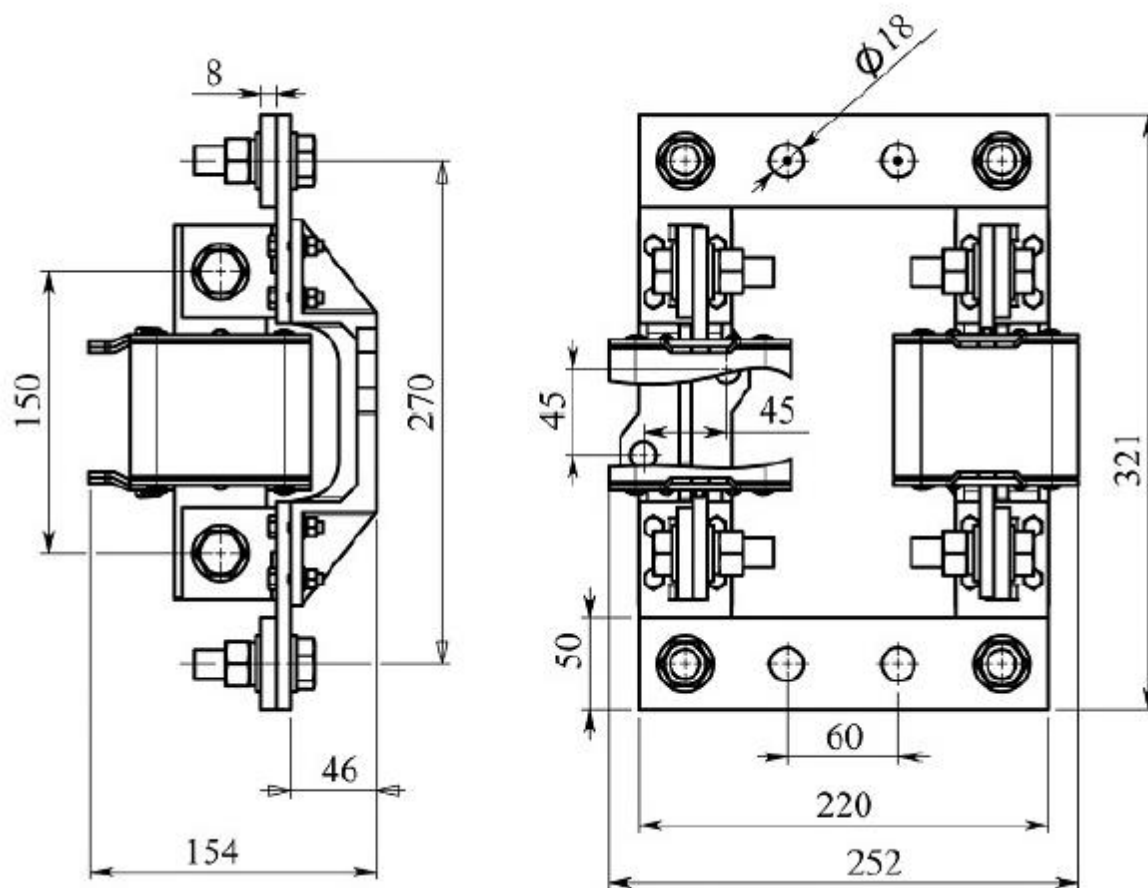


Рисунок Б. 13. Предохранители серии ППН на номинальный ток 2000-3000 А